

陕西省工程建设标准

**DB**

DB 61/T 5006-2021

备案号 J16075-2021

# 人民防空工程标识标准

Standard for sign of civil air defence works

2021-11-03发布

2021-12-10实施

陕西省住房和城乡建设厅  
陕西省市场监督管理局 联合发布

陕西省工程建设标准

人民防空工程标识标准

Standard for sign of civil air defence works

**DB 61/T 5006 – 2021**

主编部门：陕西省住房和城乡建设厅

批准部门：陕西省住房和城乡建设厅

陕西省市场监督管理局

实施日期：2021年12月10日

中国建材工业出版社

2021 北京

本标准的版权受到法律保护，未经著作权人书面许可，任何人不得以任何方式或方法复制抄袭本标准的任何内容，违者承担全部法律责任。

## 人民防空工程标识标准

DB 61/T 5006 - 2021

\*

批准部门：陕西省住房和城乡建设厅  
组织编制：陕西省建设标准设计站  
地址：西安市金花北路32号 邮政编码：710032  
电话：029 - 83235169

\*

出版发行：**中国建材工业出版社**

地址：北京市海淀区三里河路1号

邮政编码：100044

印刷：陕西锦绣印务有限责任公司

开本：889mm × 1194mm 1/32 印张：1 字数：20千字

版次：2021年12月第1版 印次：2021年12月第1次印刷

\*

统一书号：155160 · 2873

定价：10.00元

版权所有 翻印必究

如有印装质量问题，可与陕西省建设标准设计站联系退换 029 - 83235169

陕西省住房和城乡建设厅  
陕西省市场监督管理局 文件

陕建标发〔2021〕1007号

关于批准发布《轨道交通站外标识设置标准》  
等7项陕西省工程建设标准的通告

陕西省住房和城乡建设厅、陕西省市场监督管理局批准发布《轨道交通站外标识设置标准》等7项标准为陕西省工程建设地方标准,2021年11月3日发布,2021年12月10日实施。现予以公布(见附件)。

特此通告。

附件:批准发布的7项陕西省工程建设地方标准目录

陕西省住房和城乡建设厅  
陕西省市场监督管理局  
2021年11月3日

附件：

批准发布的7项陕西省工程建设地方标准目录

序号	标准名称	主编单位	标准编号	条文解释单位	备注
1	轨道交通站外标识设置标准	陕西省标识行业协会	DB 61/T 5004 - 2021	陕西省标识行业协会	
2	人民防空工程标识标准	陕西省人防建筑研究设计院	DB 61/T 5006 - 2021	陕西省人防建筑研究设计院	
3	桥梁分级减震支座应用技术指南	西安市政设计研究院有限公司、成都济通路桥科技有限公司	DB 61/T 5007 - 2021	西安市政设计研究院有限公司	
4	居住建筑全寿命期碳排放计算标准	西安建筑科技大学	DB 61/T 5008 - 2021	西安建筑科技大学	
5	城镇综合管廊工程监测技术规程	陕西省建筑科学研究院有限公司、陕西建工第三建设集团有限公司	DB 61/T 5009 - 2021	陕西省建筑科学研究院有限公司	
6	城市轨道交通暗挖隧道衬砌结构质量检测技术规程	西安市建设工程质量安全监督站、西安铁一院工程试验检测有限公司	DB 61/T 5010 - 2021	西安铁一院工程试验检测有限公司	
7	城市轨道交通工程质量安全技术服务标准	西安市建设工程质量安全监督站、西安铁一院工程咨询监理有限责任公司	DB 61/T 5011 - 2021	西安市建设工程质量安全监督站	

## 前 言

根据陕西省住房和城乡建设厅关于《人民防空工程标识标准》编制立项的批复(陕建标发〔2020〕4号),编制组结合陕西省的实际情况,深入调查研究有关省市人民防空工程标识标准的制定和使用情况,在广泛征求意见、反复讨论、修改和设计的基础上,完成了本标准的编制工作。本标准主要技术内容包括:1. 总则;2. 术语;3. 基本规定;4. 标识设置。

本标准为首次发布。

本标准由陕西省住房和城乡建设厅归口管理,由陕西省建设标准设计站负责出版,由陕西省人防建筑研究设计院负责具体技术内容的解释。在执行过程中如有意见和建议,请寄送陕西省人防建筑研究设计院(地址:陕西省西安市雁塔区雁塔西路33号,邮编:710061,电话及传真 85570572 - 8011,邮箱:919568690@qq.com),以便修订时参考。

本标准主编单位:陕西省人防建筑研究设计院

本标准参编单位:陕西省人防工程设计研究所

陕西省人防工程质量监督站

本标准主要起草人:李 靖 周世英 贺大勇 崔喜英

姜永磊 杨婧超 高 玲 王 亮

李 静

本标准主要审查人:王奇维 刘西宝 陈大鹏 陈旭

杨 明 柳成辉 刘丽芬

## 目 录

1 总则 .....	1
2 术语 .....	2
3 基本规定 .....	4
4 标识设置 .....	5
4.1 外部指示标识 .....	5
4.2 标志标识 .....	6
4.3 墙体标识 .....	6
4.4 口部标识 .....	7
4.5 防护单元功能标识 .....	8
4.6 防护单元连通口标识 .....	9
4.7 功能房间标识 .....	10
4.8 制作和安装 .....	11
附录 A 战时功能标识牌样式 .....	14
附录 B 功能房间标识牌样式 .....	15
本标准用词说明 .....	17
引用标准名录 .....	18
条文说明 .....	19

## Contents

1	General Provisions .....	1
2	Terms .....	2
3	Basic Requirements .....	4
4	Settings of Sign .....	5
4.1	Outside of Indication Sign .....	5
4.2	Mark Sign .....	6
4.3	The Wall Sign .....	6
4.4	Gateway Sign .....	7
4.5	Protective Unit Sign .....	8
4.6	Connected Entrance of the Protective Unit Sign .....	9
4.7	Functional Room Sign .....	10
4.8	Production and Installation .....	11
AppendixA	Design and Installation Requirements of Signage for Wartime Function .....	14
AppendixB	Design and Installation Requirements of Signage for Functional Rooms .....	15
	Explanation of Wording in This Standards .....	17
	List of Quoted Standards .....	18
	Statement of Provisions .....	19



## 1 总 则

**1.0.1** 为规范陕西省人民防空工程标识的设置,有效使用防护资源,提高人民防空工程管理水平,做到易识别、安全适用、更好的维护管理,制定本标准。

**1.0.2** 本标准适用于陕西省行政区域内新建、改建、扩建的抗力级别5级(含5级)以下人民防空工程标识的设置及安装。既有人民防空工程(工事)、城市地下空间兼顾人民防空工程可参照本标准执行。

**1.0.3** 人民防空工程标识除应符合本标准的规定外,尚应符合国家、行业和陕西省现行有关标准的规定。

## 2 术 语

### 2.0.1 人民防空工程 civil air defence works

本标准的人防工程主要指人员掩蔽工程、医疗救护工程、防空专业队工程和配套工程等。

### 2.0.2 兼顾人防工程 give consideration to civil air defence works

通过增加战时功能的设计和平战转换措施,达到以平时使用功能为主、战时人民防空功能为辅的地下空间。

### 2.0.3 人防工程标识 civil air defence works sign

在人防工程空间环境中,向使用者提供导向与识别等功能的信息载体。包含外部指示标识、标志标识、墙体标识、口部标识、防护单元功能标识、防护单元连通口标识、功能房间标识、设备设施标识等。

### 2.0.4 外部指示标识 outside of indication sign

设置于室外,用于指示某区域或用地范围内人防工程的方位。

### 2.0.5 标志标识 mark sign

为人防工程的标志。

### 2.0.6 墙体标识 the wall sign

为人防墙体标识,人防墙体包括人防围护结构墙体(外墙和临空墙)、密闭隔墙和防护单元之间隔墙。

### 2.0.7 口部标识 gateway sign

为人防工程战时出入口标识,用以标识战时出入口的位置。

### 2.0.8 防护单元功能标识 protective unit sign

用于标识防护单元的战时功能。

### 2.0.9 防护单元连通口标识 connected entrance of the protective

unitsign

用于标识防护单元之间连通口的位置。

**2.0.10 功能房间标识 functional room sign**

用于标识战时使用的房间名称。

**2.0.11 设备设施标识 equipment and facilities sign**

用于表达战时设备设施使用和安全的相关信息。

### 3 基本规定

- 3.0.1** 人防工程标识由特定的符号、颜色、文字和样式等构成,是人防工程使用和维护管理等功能的信息载体。
- 3.0.2** 人防工程标识分为外部指示标识、标志标识、墙体标识、口部标识、防护单元功能标识、防护单元连通口标识、功能房间标识、设备设施标识等。
- 3.0.3** 人防工程设备设施标识按照《人民防空工程设备设施标志和着色标准》(RFJ 01)执行。
- 3.0.4** 人防工程标识(设备标识和管线标识除外)的衬底色为中国建筑色卡国家标准色卡(颜色编码)GB/T 18922《建筑颜色的表示方法》(1093)2.5YR 6.5/9.6,文字的颜色为白色。标识颜色在不同材质和介质上最终呈现色相的误差不应超过 $\pm 5\%$ 。
- 3.0.5** 人防工程标识的中文采用简体汉字,英文单词中除介词、连词外其它单词的首字母应大写;中文字体为国标黑体,英文字体为 Arial 字体;字体的粗细宜为常规字体或半粗体。
- 3.0.6** 人防工程标识制作安装必须规范、安全、牢固。安装位置应与平时使用的其他标识相协调,安装时打孔位置应避免各类管线,不得破坏和降低人防工程防护密闭性能。
- 3.0.7** 人防工程标识设计使用年限不宜少于5年。
- 3.0.8** 人防工程标识应定期开展维护和保养,包括日常保洁保养,定期信息更新,发现损毁、缺失的标识应及时修复补充、维修更换。

## 4 标识设置

### 4.1 外部指示标识

4.1.1 外部指示标识用于指示某区域或用地范围内人防工程的方位。

4.1.2 外部指示标识采用标识牌形式,标识牌由图形符号、文字和方向符号构成。图形符号采用“中国人民防空标志”。标识牌名称的文字使用中文和英文,标识牌下方包含“XX 人民防空办公室监制”的中文字样。外部指示标识牌样式及尺寸示例见图 4.1.2。



图 4.1.2 外部指示标识牌样式及尺寸示例(图中单位为毫米)

4.1.3 外部指示标识牌应独立设置在室外临近人防工程的适当位置或附着于附近建筑物墙体表面。外部指示标识牌距离人防工程出入口的直线距离小于等于 50m,标识牌下沿距地面宜为 2.0m~2.5m,并应根据场地的实际情况和人防工程的布局、规模等确定安装的位置和数量。

4.1.4 独立设置的外部指示标识牌宜双面设置,柱式安装。

## 4.2 标志标识

4.2.1 标志标识为人防工程的标志。

4.2.2 标志标识采用标识牌形式,标识牌由图形符号和文字构成。图形符号采用“中国人民防空标志”。标识牌名称的文字使用中文和英文,标识牌下方包含“XX 人民防空办公室监制”的中文字样。标志标识牌样式及尺寸示例见图 4.2.2。标志标识牌可根据安装位置的具体条件确定尺寸大小(同比例缩放),但同一工程的规格不宜多于 3 种。



图 4.2.2 标志标识牌样式及尺寸示例(图中单位为毫米)

4.2.3 标志标识牌应设置在人防工程出入口由室外或一层地面通向人防工程入口处,每个出入口应安装 1 块。标志标识牌宜安装于人防工程出入口上方或侧面的墙体(或横梁)上,安装于侧面墙体的标识牌下沿距地宜不低于 2.0m。

## 4.3 墙体标识

4.3.1 墙体标识为人防墙体标识,人防墙体包括人防围护结构墙体(外墙和临空墙)、密闭隔墙和防护单元之间隔墙。

4.3.2 墙体标识采用在人防墙体上喷涂色带的方式进行标识,

色带中应包括中文文字“人防墙体严禁破坏”，文字应均匀分布，间距宜小于等于 5m。色带的宽度应为 200mm，文字的高度应为 150mm，下沿距地面的高度宜为 1.2m，人防工程墙体标识样式及尺寸示例见图 4.3.2。

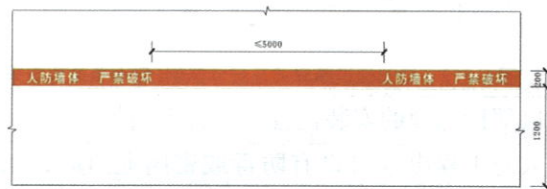


图 4.3.2 墙体标识样式及尺寸示例(图中单位为毫米)

**4.3.3** 外墙墙体标识应在防护区一侧喷涂，临空墙、密闭隔墙和防护单元之间隔墙的墙体标识应在墙体的两侧分别喷涂。

#### 4.4 口部标识

**4.4.1** 口部标识为人防工程战时出入口标识，用以标识战时出入口的位置。

**4.4.2** 口部标识采用标识牌形式，标识牌由边框、图形符号和文字构成，标识牌名称的文字使用中文和英文。口部标识牌样式及尺寸示例见图 4.4.2。





图 4.4.2 口部标识牌样式及尺寸示例(图中单位为毫米)

#### 4.4.3 口部标识牌的安装位置应符合下列规定:

- 1 人防工程出入口设有防毒或密闭通道时,标识牌应分别安装在口部第一道防护密闭门外侧和最后一道密闭门内侧;
- 2 人防工程出入口只设有一道防护密闭门时,应在防护密闭门外侧和内侧各安装一个标识牌;
- 3 标识牌宜安装在门洞上方正中,标识牌下沿距门洞(门扇)上沿宜为 200mm。因条件限制时,可在门洞左(或右)侧的明显位置安装,距门洞(门扇)外侧宜为 200mm,下沿距地面的高度宜不低于 2.0m。

### 4.5 防护单元功能标识

**4.5.1** 防护单元功能标识用于标识防护单元的战时功能。防护单元战时功能主要包括:人员掩蔽、物资库、专业队队员掩蔽、专业队车辆掩蔽、医疗救护工程和人防汽车库等。

**4.5.2** 防护单元功能标识采用标识牌形式,标识牌由边框、图形符号和文字构成,标识牌名称的文字使用中文和英文。人防工程划分多个防护单元时,可在标识牌中增加防护单元编号的辅助文字,此时辅助文字只使用中文。防护单元功能标识牌样式及尺寸示例见图 4.5.2,各战时功能标识牌见附录 A。





图 4.5.2 防护单元功能标识牌样式及尺寸示例(图中单位为毫米)

**4.5.3** 防护单元功能标识牌应设置在防护单元内部的明显位置,标识牌下沿距地宜不低于 2.0m。人员掩蔽工程标识牌的数量按每 1000m<sup>2</sup> 不少于一块设置。

#### 4.6 防护单元连通口标识

**4.6.1** 防护单元连通口标识用于标识防护单元之间连通口的位置。

**4.6.2** 防护单元连通口标识采用标识牌形式,标识牌由边框、图形符号和文字构成,标识牌名称的文字使用中文和英文。防护单元连通口标识牌样式及尺寸示例见图 4.6.2。



图 4.6.2 防护单元连通口标识牌样式及尺寸示例(图中单位为毫米)

**4.6.3** 防护单元连通口标识牌在连通口防护密闭门门洞的左右两侧各安装一个。标识牌宜安装在门洞上方正中,标识牌下沿距门洞(门扇)上沿宜为 200mm。因条件限制时,可在门洞左(或

右)侧的明显位置安装,距门洞(门扇)外侧宜为 200mm,下沿距地面的高度宜不低于 2.0m。

#### 4.7 功能房间标识

4.7.1 功能房间标识用于标识战时使用的房间名称。

4.7.2 功能房间名称主要包括:防毒通道(第一防毒通道、第二防毒通道)、密闭通道、脱衣间、淋浴间、检查穿衣间、洗消间、进风机房、排风机房、滤毒室、扩散室、除尘室、防化通信值班室、防化器材储藏室、干厕、战时水箱、柴油电站、贮油间和电站控制室等。

4.7.3 功能房间标识采用标识牌形式,标识牌由边框、图形符号和文字构成,文字为房间名称的中文和英文,功能房间标识牌样式及尺寸示例见图 4.7.3。各功能房间标识牌样式见附录 B。



图 4.7.3 功能房间标识牌样式及尺寸示例(图中单位为毫米)

4.7.4 医疗救护工程的功能房间名称以《人民防空医疗救护工程设计标准》(RFJ 005)的规定为准。标识牌可不包含图标,长×宽宜为 300mm×130mm,文字居中。

4.7.5 功能房间标识牌宜安装在房间门洞上方正中,标识牌下沿距门洞上沿宜为 200mm。因条件限制时,也可安装在门的右侧,距门洞外侧宜为 200mm,标识牌上沿宜低于门洞上沿 200mm。

4.7.6 防毒通道和密闭通道功能房间标识牌宜安装于通道内墙体上的明显位置,标识牌下沿距地宜不低于 2.0m。

4.7.7 柴油电站功能房间标识牌应在设备出入口的防护密闭门外侧和电站通往清洁区的防毒通道第二道密闭门清洁区一侧各安装一块。

4.7.8 扩散室功能房间标识牌应安装在扩散室外侧墙体上的明显位置,标识牌下沿距地宜不低于2.0m。当扩散室设有防护密闭门时,安装位置应符合本标准第4.7.5条的规定。

4.7.9 平时未砌筑的干厕和未安装的战时水箱功能房间标识牌,应安装在该房间(空间)附近墙体(柱)上的明显位置,标识牌的尺寸可等比例放大,标识牌下沿距地宜不低于2.0m。

#### 4.8 制作和安装

4.8.1 外部指示标识牌和标志标识牌的底板材料宜采用铝合金板;其它标识牌底板材料除可采用铝合金板外,也可采用铝塑板等复合材料。铝合金板厚度宜为1.5mm,铝塑板厚度宜为4mm。

4.8.2 采用柱式安装的外部指示标识由标识牌、滑槽、支撑件和紧固件组成,各组成部件应牢固、防腐、耐用,紧固件应通用。其制作安装应符合下列规定:

1 铝合金板应采用型铝滑槽进行加固,支撑方式采用单柱式,支撑结构材料宜采用DN65热浸镀锌钢管,钢管顶端应封闭;

2 各种支撑件的断面尺寸、连接部件等均应按照所设置地点的受风力及支撑方式由计算确定;

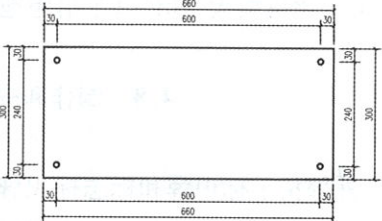
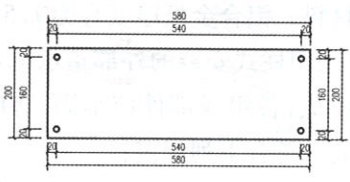
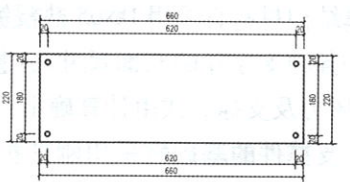
3 支撑件的基础宜采用刚性扩大基础,采用的混凝土强度等级应大于等于C25,埋设深度应大于等于0.5m。基础的金属预埋件必须进行除锈处理;

4 标识牌与支撑件应采用适当的连接方式,连接部件的设计应安装方便、连接牢固、保持板面平整。

4.8.3 附着式安装的标识牌宜采用打孔或粘贴安装。打孔安装宜采用不锈钢 M6 膨胀螺栓四孔固定,确保牢固耐久。各类标识牌安装孔定位对照表见表 4.8.3。粘贴材料应选用在不采用活化(如采用溶剂或加热)的条件下,能将标识牌牢固地粘贴在平整、光洁无油污的基底表面上。

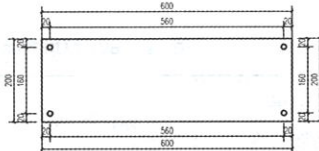
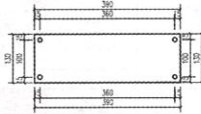
表 4.8.3 各类标识牌安装孔定位对照表

单位为毫米

标识牌类别	安装孔定位
标志标识	
口部标识	
防护单元功能标识	

续表 4.8.3 各类标识牌安装孔定位对照表

单位为毫米

标识牌类别	安装孔定位
防护单元 连通口标识	
功能房间标识	

4.8.4 标识牌的版面应采用反光材料,反光材料应具有较好的逆反射性能,并应满足环保节能要求。

4.8.5 标识牌版面信息的图文贴膜、喷印、蚀刻等,色泽应耐用。外部指示标识牌和标志标识牌版面信息的图文不宜使用油墨丝网印刷。

4.8.6 标识牌的颜色应清晰醒目、色泽均匀,不应有泛色。两种以及两种以上颜色套印的标识牌,色彩间边缘应整齐、清晰,两色相接处不应有间隙。

## 附录 A 战时功能标识牌样式

表 A 战时功能标识牌样式

序号	防护单元 功能名称	标识牌(有编号)	标识牌(无编号)
1	人员掩蔽	 人员掩蔽 防护单元 X Personnel Shelter	 人员掩蔽 Personnel Shelter
2	物资库	 物资库 防护单元 X Warehouse	 物资库 Warehouse
3	专业队队员掩蔽	 专业队队员掩蔽 防护单元 X Personnel Shelter for Professional Team	 专业队队员掩蔽 Personnel Shelter for Professional Team
4	专业队车辆掩蔽	 专业队车辆掩蔽 防护单元 X Vehicle Shelter for Professional Team	 专业队车辆掩蔽 Vehicle Shelter for Professional Team
5	救护站	 救护站 Ambulance Station	 救护站 Ambulance Station
6	急救医院	 急救医院 防护单元 X First-aid Hospital	 急救医院 First-aid Hospital
7	中心医院	 中心医院 防护单元 X Central Hospital	 中心医院 Central Hospital
8	人防车库	 人防车库 防护单元 X Garage of Civil Air Defence	 人防车库 Garage of Civil Air Defence

## 附录 B 功能房间标识牌样式

表 B 功能房间标识牌样式

序号	功能空间名称	标识牌
1	防毒通道	
2	密闭通道	
3	干厕	
4	战时水箱	
5	洗消间	
6	脱衣间	
7	淋浴间	
8	穿衣室	

续表 B 功能房间标识牌样式

序号	功能空间名称	标识牌
9	进风机房	 <b>进风机房</b> Air Intake Room
10	排风机房	 <b>排风机房</b> Exhaust Machine Room
11	滤毒室	 <b>滤毒室</b> Gas-filtering Room
12	扩散室	 <b>扩散室</b> Room for Reducing Shock Wave
13	除尘室	 <b>除尘室</b> Dust-removing Room
14	贮油间	 <b>贮油间</b> Oil Storage Room
15	柴油电站	 <b>柴油电站</b> Diesel Power Station
16	电站控制室	 <b>电站控制室</b> Power Station Control Room
17	防化器材储藏室	 <b>防化器材储藏室</b> CBR Protection Equipment Storage Room
18	防化通信值班室	 <b>防化通信值班室</b> CBR Protection and Communication Duty Room



## 本标准用词说明

1 为便于在执行本标准条文时区别对待,对要求严格程度不同的用词说明如下:

1)表示很严格,非这样做不可的:

正面词采用“必须”,反面词采用“严禁”;

2)表示严格,在正常情况下均应这样做的:

正面词采用“应”,反面词采用“不应”和“不得”;

3)表示允许稍有选择,在条件许可时首先这样做的:

正面词采用“宜”,反面词采用“不宜”;

4)表示有选择,在一定条件下可以这样做的,采用“可”。

2 本标准条文中指明应按其他有关标准执行的写法为:“应符合……的规定”或“应符合……的要求”或“应按……执行”。

## 引用标准名录

- 1 《人民防空地下室设计规范》 GB 50038
- 2 《建筑颜色的表示方法》 GB/T 18922
- 3 《中国建筑色卡》 GSB 16 - 1517
- 4 《人民防空医疗救护工程设计标准》 RFJ 005
- 5 《城市地下空间兼顾人民防空工程设计规范》DB61/T 1229

陕西省工程建设标准

人民防空工程标识标准

DB 61/T 5006 - 2021

条文说明

## 目次

1 总则 .....	21
3 基本规定 .....	22
4 标识设置 .....	23
4.1 外部指示标识 .....	23
4.4 口部标识 .....	23
4.8 制作和安装 .....	24

## 1 总 则

**1.0.2** 本标准适用于新建、改建和扩建的属于下列抗力级别范围内的甲、乙类结合地面修建的防空地下室和单建掘开式等人防工程的标识设置：

- 1) 防常规武器抗力级别 5 级和 6 级；
- 2) 防核武器抗力级别 5 级、6 级和 6B 级。

涉密人防工程标识的制作和安装应取得该工程使用管理单位和当地人防主管部门认可。

### 3 基本规定

**3.0.2** 本标准明确了人防工程标识内容,顺序排列是由人防工程室外场地(小于等于 200m 范围内)引导至人防工程出入口再延伸至防护单元及各功能房间,便于人民群众了解人防工程的构成。

**3.0.8** 在人防工程标识牌投入使用后,材料选用构造及施工上的一些问题可能会逐渐暴露出来,日常和定期保养维护,需要人防主管部门出台相关维护管理手册以确保标识的正常使用。

## 4 标识设置

### 4.1 外部指示标识

**4.1.2** 中国人民防空标志由文字和图案两部分构成,其基本含义是中国人民防空。中国人民防空标志,经国务院、中央军委批准,自1999年5月1日起启用。

金黄色长城图形象征中华人民共和国,并寓意人民防空是国防的组成部分,是我国的地下长城。

绿橄榄图形,绿色橄榄枝象征和平与安宁。

蓝色三角图形和橙色背景为日内瓦公约第一附加议定书确定的民防国际通用标志的主体,象征中国人民防空与国际民防接轨。

“CCAD”是中国人民防空(“人防”)的英文缩写:Chinese civil air defence。

背景图案的金黄色框为人民防空工程图形,象征人民防空的基本手段、任务和宗旨,即人民防空通过采用工程掩蔽等防护措施,防范和减轻空袭及灾害的危害,保护人民生命和财产安全。

**4.1.3** 本条中适当位置指人防工程人员出入口附近道路边、车道出入口旁侧、道路交叉口临人防工程一侧、人行横道一侧、广场和绿化带旁侧等位置,可视情况利用现有的路灯杆、标牌杆等。

### 4.4 口部标识

**4.4.1** 本条人防工程出入口包括战时主要出入口和战时次要出

入口,系指人防工程在空袭警报之后,供待掩蔽人员、物资和车辆等能够直接进入人防工程的各个出入口。其中,人防地下室出入口包括室外出入口和室内出入口。

#### 4.8 制作和安装

4.8.2 柱式安装的外部指示标识牌,应由具有专业技能企业制作和安装,确保安全、稳定、牢靠。

4.8.4 为延长人防工程标识牌的使用寿命,应当合理选用材料,并对材料表面进行相应的防腐处理。





统一书号：155160·2873  
定 价： 10.00 元